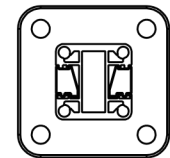
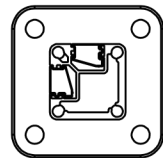
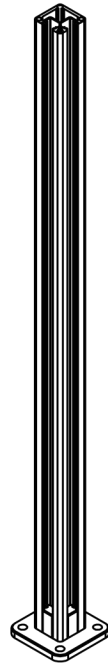


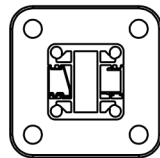
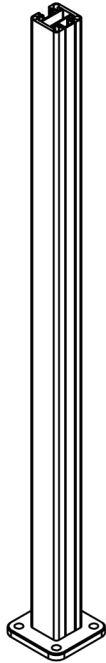
MONTASJE VEILEDNING ALUMINIUM GLASSREKKVERK



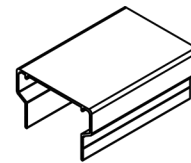
Midtstolpe



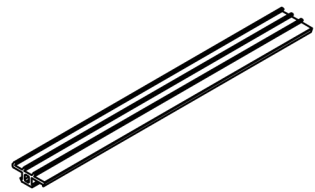
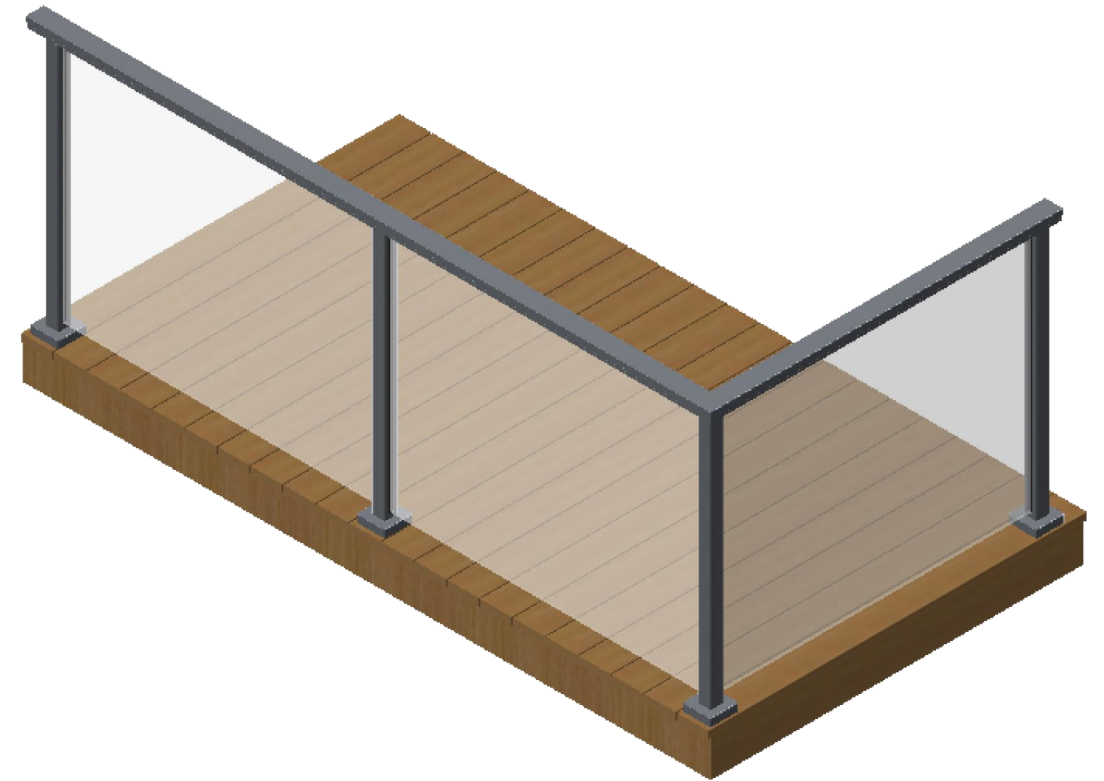
Hjørnestolpe



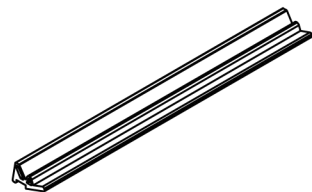
Endestolpe



Topprekke



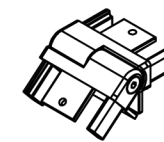
Fast pakning



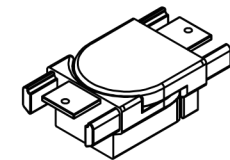
Rull inn pakning f/8,76mm glass
Rull inn pakning f/10,76mm glass



Glasskloss



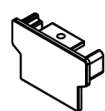
Topprekkeledd
Vertikal



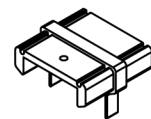
Topprekkeledd
Horizontal



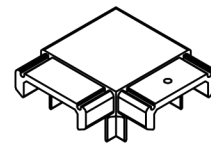
Bunn/Topp plugg
stolpe



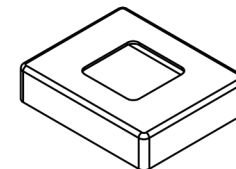
Endeløkk
Topprekke



180° Skjøt
Topprekke

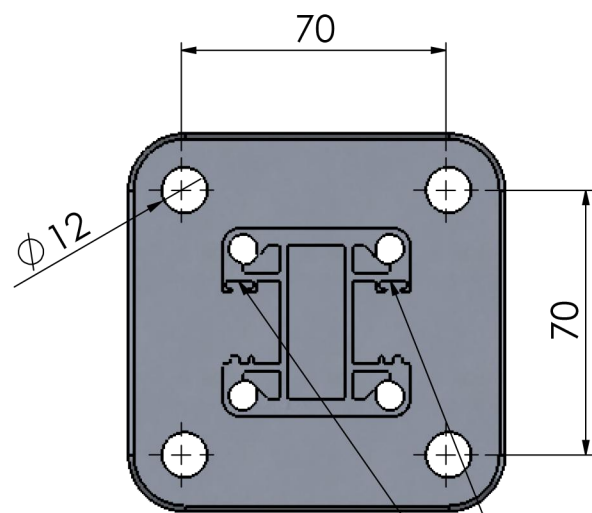


90° Skjøt
Topprekke



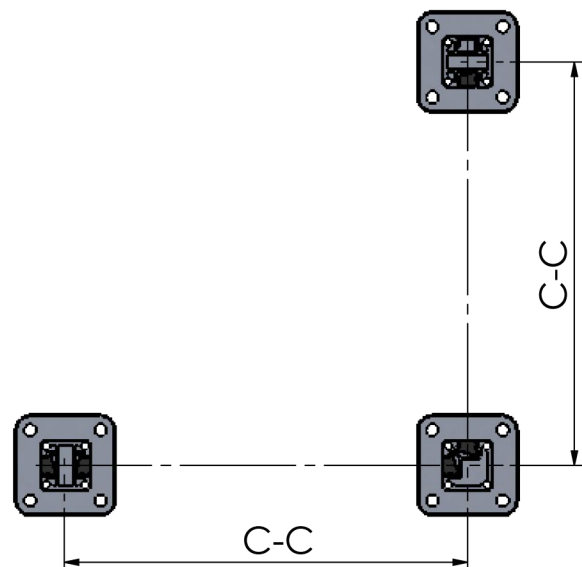
Dekk kappe
for fotplate

1



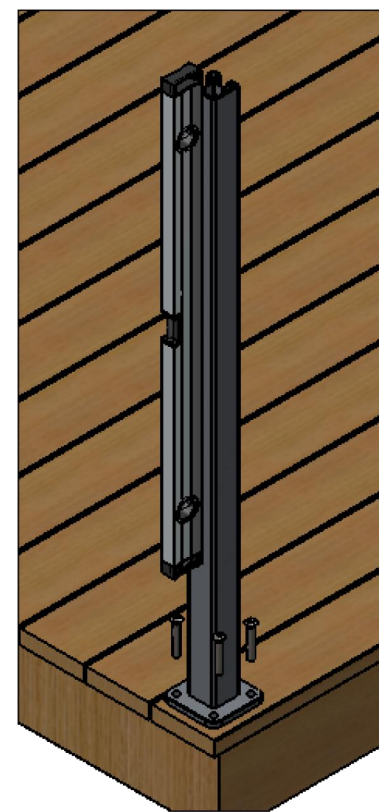
Spør for fast pakning skal alltid vende ut fra terrassen.

2



- Avstander måles ut.

3



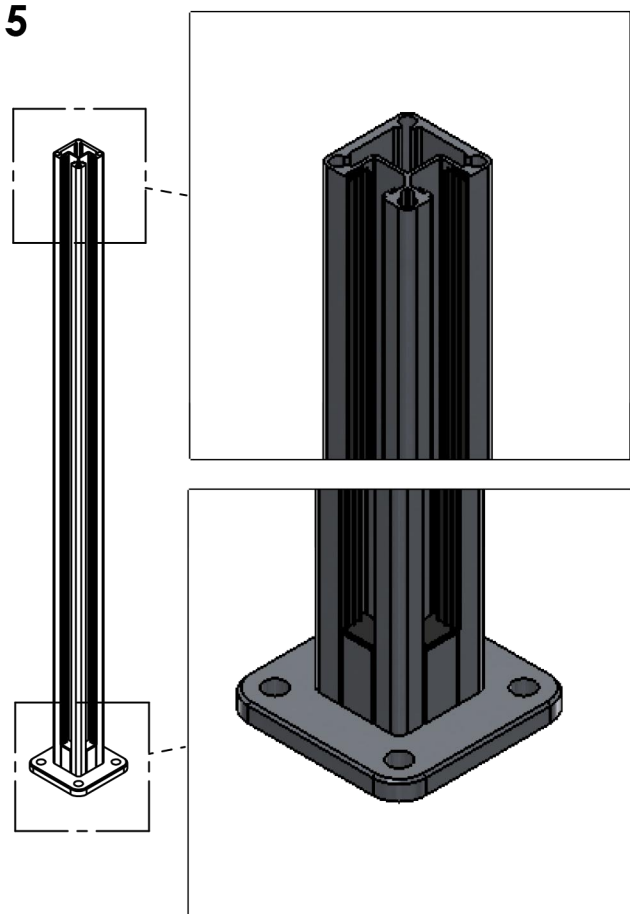
- Stolper boltes til underlaget, og kontrolleres med vater.

4



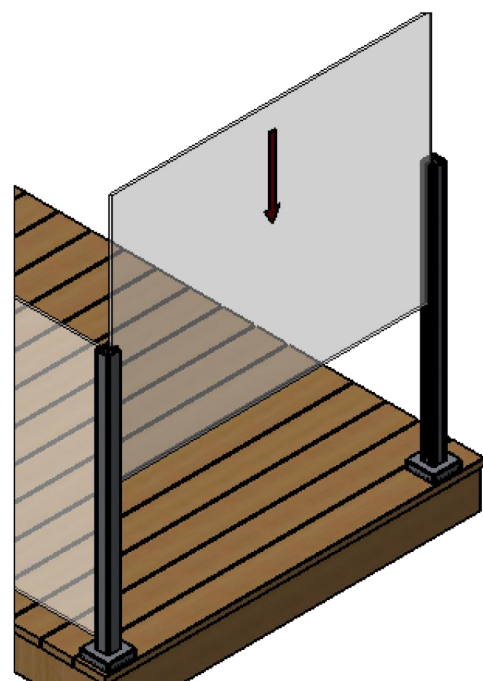
Dekk-kapper tres over fotplater.

5



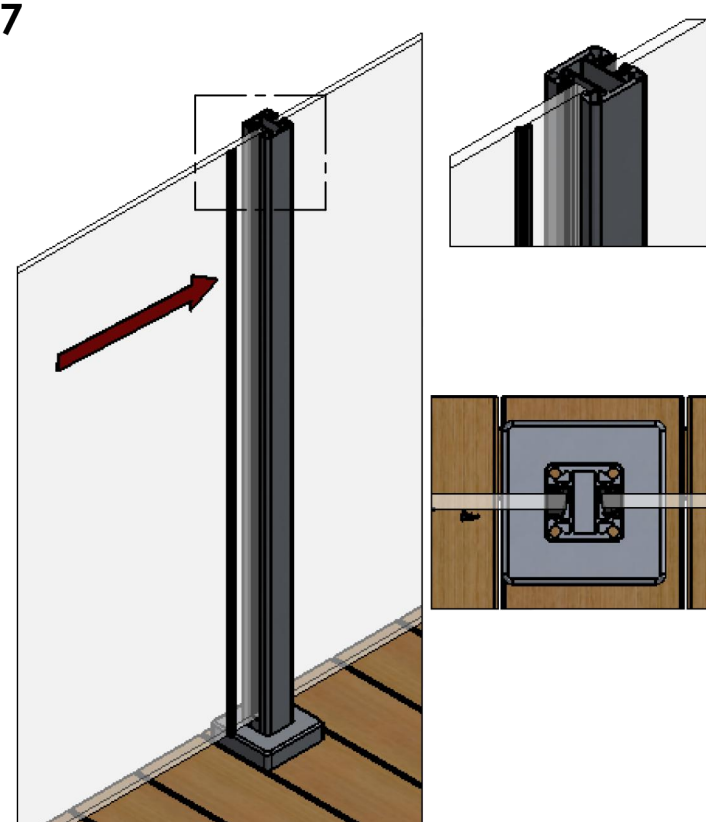
- Fast pakning og Glassklosser monteres.

6



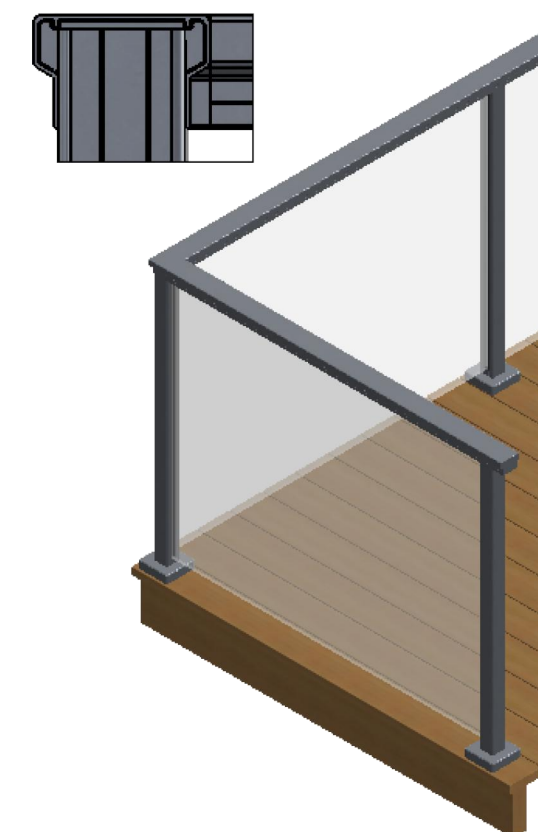
- Tre ned glasset.

7



- Rull inn pakning for rett glastykkelse monteres på innsiden.

8



- Legg på og fest topprekken.